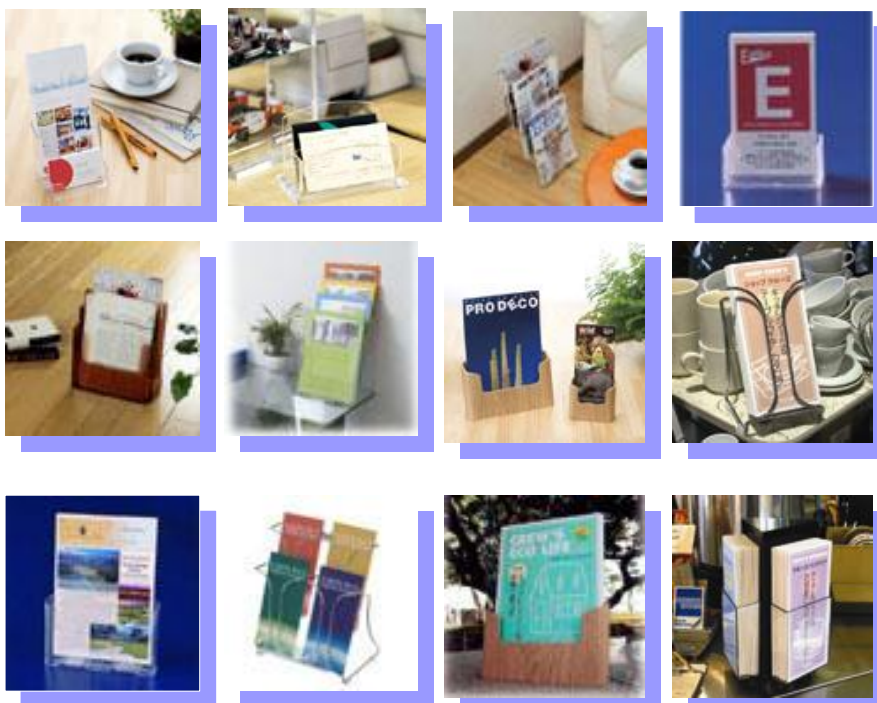


株式会社クルーズ 商品カタログ

【カタログケース Line Up】



CREW'S 株式会社クルーズ

〒562-0035 大阪府箕面市船場東1-5-13
佐川急便箕面店 SRC2F
TEL:072-730-2111 FAX:072-730-2922

「使って便利・おトク・嬉しい」をキーワードに、さまざまなオリジナル商品をお届けいたします。

この商品カタログは2010年11月現在のものです。
クルーズの取扱商品につきましては、仕様や価格、デザイン等を予告なく変更する場合がございます。
また商品が廃番になる場合もございますので、ご了承下さい。
※画像等につきましてはイメージとして使用しているものもございます。
仕様につきましても若干現状と異なる場合がございますので、その際は現物を優先とさせていただきます。

商品資料

商品名	カタログケース A4・1段		
希望小売価格	¥1,000	品番	CR77001

商品特長

- インジェクション一体成型なのでデザインが美しく丈夫です。
- 各種パンフレットやチラシ・カタログなどの展示保管に最適です。
- 本体前面にシルク印刷名入れ加工が可能です。
- 背面にフック用の穴があるので壁掛け用としてもご利用できます。



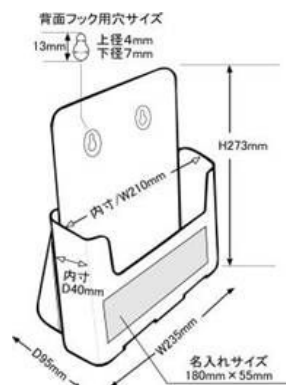
商品明細・スペック

【本体外寸サイズ】W235 × D95 × H273mm

【本体内寸サイズ】W210 × D40mm

【材質】ポリスチレン

【質量】260g



JAN 4943740 770016

	個装 (JAN4943740770016) 販売単位でのサイズ		外装 (ITF14943740770013) (外箱)
幅	245 mm		565 mm
奥	108 mm		510 mm
高さ	291 mm		605 mm
重量	460 g		11430 g
入り数	1 個		20 個

CREW'S 株式会社 クルーズ

〒562-0035 大阪府箕面市船場東1-5-13
佐川急便箕面店 SRC2F
TEL: 072-730-2111 FAX: 072-730-2922

「使って便利・おトク・嬉しい」をキーワードに、さまざまなオリジナル商品をお届けいたします。

新商品資料

商品名	カタログケース A4・2段		
希望小売価格	¥1,800	品番	CR77002

商品特長

インジェクション一体成型なのでデザインが美しく丈夫です。
 各種パンフレットやチラシ・カタログなどの展示保管に最適です。
 本体前面にシルク印刷名入れ加工が可能です。
 背面にフック用の穴があるので壁掛け用としてもご利用できます。



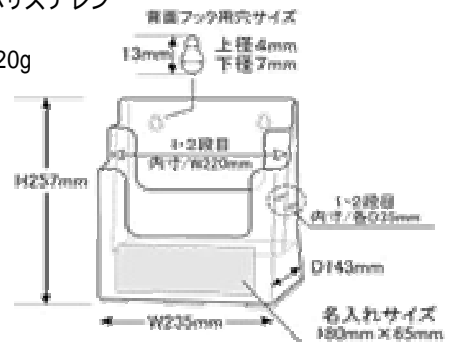
商品明細・スペック

【本体外寸サイズ】W244 × D149 × H257mm

【本体内寸サイズ】1段・2段 W234 × D40mm

【材質】ポリスチレン

【質量】520g



JAN 4943740790151

	個装 (JAN4943740790151) 販売単位でのサイズ		外装 (ITF14943740790158) (外箱)	
幅	246	mm	735	mm
奥	146	mm	495	mm
高さ	260	mm	525	mm
重量	744	g	17144	g
入り数	1	個	20	個



株式会社 クルーズ

〒562-0035 大阪府箕面市船場東1-5-13

佐川急便箕面店 SRC2F

TEL:072-730-2111 FAX:072-730-2922

「使って便利・おトク・嬉しい」をキーワードに、さまざまなオリジナル商品をお届けいたします。

商品資料

商品名

カタログケース A4・3段

希望小売価格

¥3,000

品番

CR77301

商品特長

- インジェクション一体成型なのでデザインが美しく丈夫です。
- 各種パンフレットやチラシ・カタログなどの展示保管に最適です。
- 本体前面にシルク印刷名入れ加工が可能です。
- 背面にフック用の穴があるので壁掛け用としてもご利用できます。



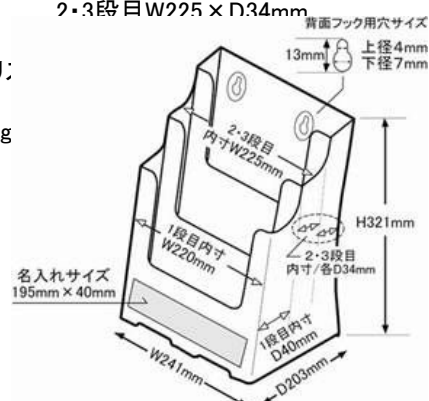
商品明細・スペック

【本体外寸サイズ】W241 × D203 × H321mm

【本体内寸サイズ】1段目W220 × D40mm
2・3段目 W225 × D34mm

【材質】ポリ

【質量】620g



JAN 4943740 773017

	個装 (JAN4943740773017) 販売単位でのサイズ		外装 (ITF14943740773014) (外箱)	
幅	263	mm	1115	mm
奥	218	mm	550	mm
高さ	342	mm	380	mm
重量	990	g	12750	g
入り数	1	個	10	個

CREW'S

株式会社 クルーズ

〒562-0035 大阪府箕面市船場東1-5-13

佐川急便箕面店 SRC2F

TEL: 072-730-2111 FAX: 072-730-2922

「使って便利・おトク・嬉しい」をキーワードに、さまざまなオリジナル商品をお届けいたします。

新商品資料

商品名	カタログケース A4判・4段		
希望小売価格	¥5,000	品番	CR77401

商品特長

- A4サイズのパフレットを4段収納いただけます。
- 本体前面にシルク印刷が可能です。

A4サイズは1段・2段・3段・4段のラインナップが勢揃いです。



商品明細・スペック

【本体外寸サイズ】W237×D216×H316mm

【内寸サイズ】W231×D29mm(1段～4段共)

【材質】ポリスチレン

【質量】1250g



JAN 4943740774014

	個装(JAN)4943740774014 販売単位でのサイズ		外装(ITF)14943740774011 (外箱)
幅	265 mm		545 mm
奥	225 mm		690 mm
高さ	350 mm		370 mm
重量	1600 g		10600 g
入り数	1 個		6 個

CREW'S 株式会社 クルーズ

〒562-0035 大阪府箕面市船場東1-5-13

佐川急便箕面店 SRC2F

TEL:072-730-2111 FAX:072-730-2922

「使って便利・おトク・嬉しい」をキーワードに、さまざまなオリジナル商品をお届けいたします。

商品資料

商品名	カタログケース A4三つ折・1段		
-----	------------------	--	--

希望小売価格	¥550	品番	CR78501
--------	------	----	---------

商品特長

- インジェクション一体成型なのでデザインが美しく丈夫です。
- 各種パンフレットやチラシ・カタログなどの展示保管に最適です。
- 本体前面にシルク印刷名入れ加工が可能です。
- 背面にフック用の穴があるので壁掛け用としてもご利用できます。



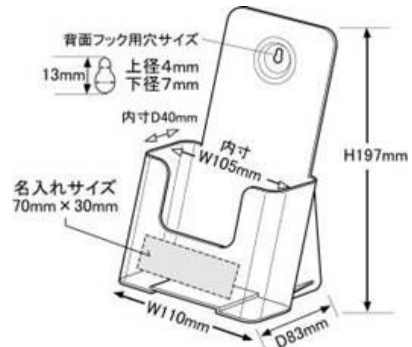
商品明細・スペック

【本体外寸サイズ】W110×D83×H197mm

【本体内寸サイズ】W105×D40mm

【材質】ポリスチレン

【質量】130g



JAN 4943740 785010

	個装(JAN4943740785010) 販売単位でのサイズ	中装(ITF14943740785017) (中箱)	外装(ITF24943740785014) (外箱)
幅	126 mm	555	700 mm
奥	108 mm	260	570 mm
高さ	210 mm	220	560 mm
重量	200 g	2320	16660 g
入り数	1 個	10 個	60 個

CREW'S 株式会社 クルーズ

〒562-0035 大阪府箕面市船場東1-5-13

佐川急便箕面店 SRC2F

TEL:072-730-2111 FAX:072-730-2922

「使って便利・おトク・嬉しい」をキーワードに、さまざまなオリジナル商品をお届けいたします。

新商品資料

商品名	カタログケース A4三つ折・2段		
希望小売価格	¥1,100	品番	CR77502

商品特長

- インジェクション一体成型なのでデザインが美しく丈夫です。
- 各種パンフレットやチラシ・カタログなどの展示保管に最適です。
- 本体前面にシルク印刷名入れ加工が可能です。
- 背面にフック用の穴があるので壁掛け用としてもご利用できます。



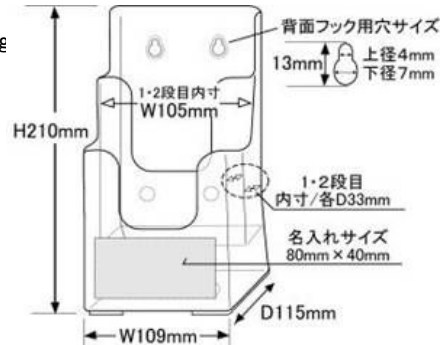
商品明細・スペック

【本体外寸サイズ】W109×D115×H210

【本体内寸サイズ】1段・2段 W105×D33mm

【材質】ポリスチレン

【質量】190g



JAN 4943740790168

	個装 (JAN4943740790168) 販売単位でのサイズ		外装 (ITF14943740790165) (外箱)
幅	121 mm		605 mm
奥	114 mm		420 mm
高さ	209 mm		230 mm
重量	300 g		7238 g
入り数	1 個		20 個

CREW'S 株式会社クルーズ

〒562-0035 大阪府箕面市船場東1-5-13

佐川急便箕面店 SRC2F

TEL: 072-730-2111 FAX: 072-730-2922

「使って便利・おトク・嬉しい」をキーワードに、さまざまなオリジナル商品をお届けいたします。

商品資料

商品名	カタログケース A4三つ折・4段		
希望小売価格	¥1,700	品番	CR77701

商品特長

インジェクション一体成型なのでデザインが美しく丈夫です。
 各種パンフレットやチラシ・カタログなどの展示保管に最適です。
 本体前面にシルク印刷名入れ加工が可能です。
 背面にフック用の穴があるので壁掛け用としてもご利用できます。



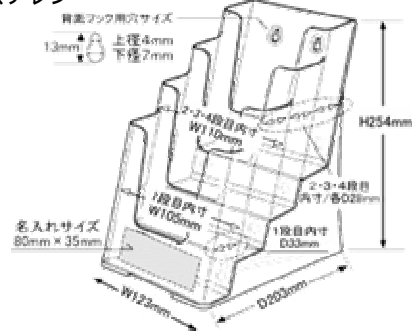
商品明細・スペック

【本体外寸サイズ】W123 × D203 × H254mm

【本体内寸サイズ】1段目W105 × D33mm
 2・3・4段目W110 × 28mm

【材質】ポリスチレン

【質量】350g



JAN 4943740 777015

	個装 (JAN4943740777015) 販売単位でのサイズ	外装 (ITF14943740777012) (外箱)
幅	220 mm	745 mm
奥	143 mm	455 mm
高さ	285 mm	595 mm
重量	580 g	13870 g
入り数	1 個	20 個



〒562-0035 大阪府箕面市船場東1-5-13

佐川急便箕面店 SRC2F

TEL: 072-730-2111 FAX: 072-730-2922

「使って便利・おトク・嬉しい」をキーワードに、さまざまなオリジナル商品をお届けいたします。

商品資料

商品名	カタログケース A5・1段		
希望小売価格	¥900	品番	CR74901

商品特長

- インジェクション一体成型なのでデザインが美しく丈夫です。
- 各種パンフレットやチラシ・カタログなどの展示保管に最適です。
- 本体前面にシルク印刷名入れ加工が可能です。
- 背面にフック用の穴があるので壁掛け用としてもご利用できます。



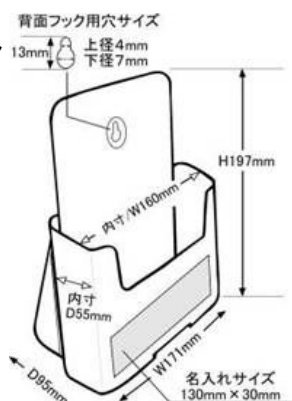
商品明細・スペック

【本体外寸サイズ】W171×D95×H197mm

【本体内寸サイズ】W160×D55mm

【材質】ポリスチレン

【質量】150g



JAN 4943740 749012

	個装(JAN4943740749012) 販売単位でのサイズ		外装(ITF14943740749019) (外箱)	
幅	185	mm	590	mm
奥	114	mm	390	mm
高さ	214	mm	465	mm
重量	290	g	7400	g
入り数	1	個	20	個

CREW'S 株式会社クルーズ

〒562-0035 大阪府箕面市船場東1-5-13

佐川急便箕面店 SRC2F

TEL:072-730-2111 FAX:072-730-2922

「使って便利・おトク・嬉しい」をキーワードに、さまざまなオリジナル商品をお届けいたします。

商品資料

商品名	カタログケース A5・2段		
-----	----------------------	--	--

希望小売価格	¥1400(2009年1月1日改定)	品番	CR74502
--------	--------------------	----	---------

商品特長

- インジェクション一体成型なのでデザインが美しく丈夫です。
- 各種パンフレットやチラシ・カタログなどの展示保管に最適です。
- 本体前面にシルク印刷名入れ加工が可能です。
- 背面にフック用の穴があるので壁掛け用としてもご利用できます。
- それぞれ中央に仕切りがセットできますので、A5の二つ折りサイズも展示していただけます



商品明細・スペック

【本体外寸サイズ】 W172×D129×H195mm

【本体内寸サイズ】1/2段目 W163×D35 mm

【材質】ポリスチレン

【質量】 250g



JAN 4943740790182

	個装 販売単位でのサイズ		外装(ITF)14943740790189 (外箱)	
幅	190	mm	410	mm
奥	140	mm	735	mm
高さ	215	mm	465	mm
重量	405	g	9700	g
入り数	1	個	20	個

CREW'S 株式会社 クルーズ

〒562-0035 大阪府箕面市船場東1-5-13
佐川急便箕面店 SRC2F
TEL:072-730-2111 FAX:072-730-2922

「使って便利・おトク・嬉しい」をキーワードに、さまざまなオリジナル商品をお届けいたします。

商品資料

商品名	カタログケース A5・4段		
希望小売価格	¥2,200	品番	CR77901

商品特長

- インジェクション一体成型なのでデザインが美しく丈夫です。
- 各種パンフレットやチラシ・カタログなどの展示保管に最適です。
- 本体前面にシルク印刷名入れ加工が可能です。
- 背面にフック用の穴があるので壁掛け用としてもご利用できます。



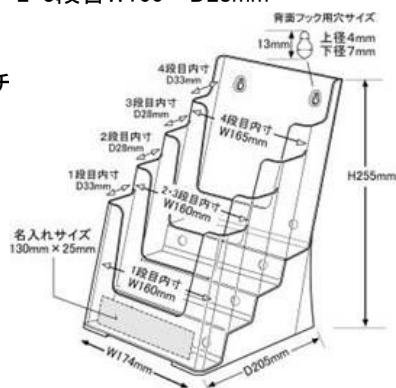
商品明細・スペック

【本体外寸サイズ】W174 × D205 × H255mm

【本体内寸サイズ】1段目 W160 × D33mm
2・3段目 W160 × D28mm

【材質】ポリスチ

【質量】360g



JAN 4943740 779019

	個装 (JAN4943740779019) 販売単位でのサイズ		外装 (ITF14943740779016) (外箱)	
幅	215	mm	1000	mm
奥	195	mm	450	mm
高さ	272	mm	570	mm
重量	620	g	15200	g
入り数	1	個	20	個

CREW'S 株式会社 クルーズ

〒562-0035 大阪府箕面市船場東1-5-13
佐川急便箕面店 SRC2F
TEL:072-730-2111 FAX:072-730-2922

「使って便利・おトク・嬉しい」をキーワードに、さまざまなオリジナル商品をお届けいたします。

商品資料

商品名	カタログケース ブラウン A4・1段		
希望小売価格	¥1,000	品番	CRB97001

商品特長

- インジェクション一体成型なのでデザインが美しく丈夫です。
- 各種パンフレットやチラシ・カタログなどの展示保管に最適です。
- 本体前面にシルク印刷名入れ加工が可能です。
- 背面にフック用の穴があるので壁掛け用としてもご利用できます。

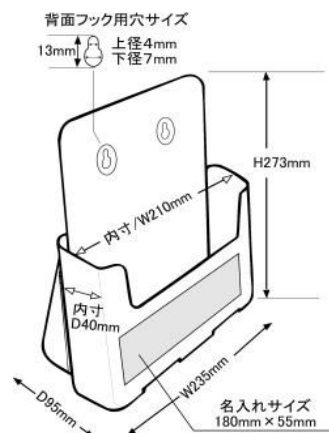
商品明細・スペック

【本体外寸サイズ】W235 × D95 × H273mm

【本体内寸サイズ】W210 × D40mm

【材質】ポリスチレン

【質量】260g



	個装 (JAN4943740791431) 販売単位でのサイズ		外装 (ITF14943740791438) (外箱)
幅	245 mm		565 mm
奥	108 mm		510 mm
高さ	291 mm		605 mm
重量	460 g		11430 g
入り数	1 個		20 個

CREW'S 株式会社 クルーズ

〒562-0035 大阪府箕面市船場東1-5-13
佐川急便箕面店 SRC2F
TEL: 072-730-2111 FAX: 072-730-2922

「使って便利・おトク・嬉しい」をキーワードに、さまざまなオリジナル商品をお届けいたします。

商品資料

商品名	カタログケース ブラウン A4・2段		
希望小売価格	¥1,800	品番	CRB97002

商品特長

- インジェクション一体成型なのでデザインが美しく丈夫です。
- 各種パンフレットやチラシ・カタログなどの展示保管に最適です。
- 本体前面にシルク印刷名入れ加工が可能です。
- 背面にフック用の穴があるので壁掛け用としてもご利用できます。



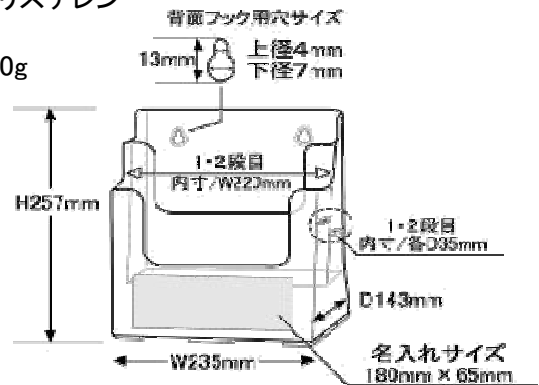
商品明細・スペック

【本体外寸サイズ】W244 × D149 × H257mm

【本体内寸サイズ】1段・2段W234 × D40mm

【材質】ポリスチレン

【質量】520g



	個装 (JAN4943740791448) 販売単位でのサイズ		外装 (ITF14943740791445) (外箱)
幅	246 mm		735 mm
奥	146 mm		495 mm
高さ	260 mm		525 mm
重量	744 g		17144 g
入り数	1 個		20 個

CREW'S 株式会社 クルーズ

〒562-0035 大阪府箕面市船場東1-5-13
佐川急便箕面店 SRC2F
TEL:072-730-2111 FAX:072-730-2922

「使って便利・おトク・嬉しい」をキーワードに、さまざまなオリジナル商品をお届けいたします。

商品資料

商品名	カタログケース ブラウン A4・3段		
希望小売価格	¥3,000	品番	CRB97301

商品特長

- インジェクション一体成型なのでデザインが美しく丈夫です。
- 各種パンフレットやチラシ・カタログなどの展示保管に最適です。
- 本体前面にシルク印刷名入れ加工が可能です。
- 背面にフック用の穴があるので壁掛け用としてもご利用できます。



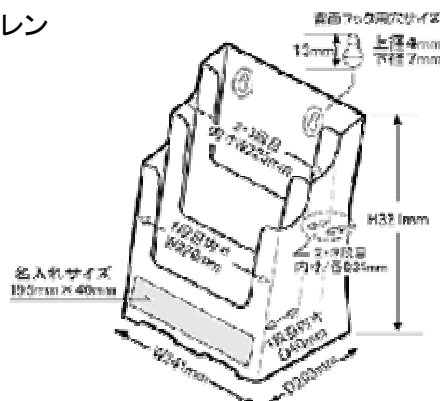
商品明細・スペック

【本体外寸サイズ】W241 × D203 × H321mm

【本体内寸サイズ】1段目W220 × D40mm
2・3段目W225 × D34mm

【材質】ポリスチレン

【質量】620g



	個装 (JAN4943740791455) 販売単位でのサイズ		外装 (ITF14943740791452) (外箱)
幅	263 mm		1115 mm
奥	218 mm		550 mm
高さ	342 mm		380 mm
重量	990 g		12750 g
入り数	1 個		10 個

CREW'S 株式会社 クルーズ

〒562-0035 大阪府箕面市船場東1-5-13
佐川急便箕面店 SRC2F
TEL: 072-730-2111 FAX: 072-730-2922

「使って便利・おトク・嬉しい」をキーワードに、さまざまなオリジナル商品をお届けいたします。

商品資料

商品名	カタログケース ブラウン A4判・4段		
希望小売価格	¥5,000	品番	CRB97401

商品特長

- A4サイズのパンフレットを4段収納いただけます。
- 本体前面にシルク印刷が可能です。

A4サイズは1段・2段・3段・4段のラインナップが勢揃いです。



商品明細・スペック

【本体外寸サイズ】W237×D216×H316mm

【内寸サイズ】W231×D29mm(1段～4段共)

【材質】ポリスチレン

【質量】1250g

	個装(JAN)4943740791462 販売単位でのサイズ		外装(ITF)14943740791469 (外箱)
幅	265 mm		545 mm
奥	225 mm		690 mm
高さ	350 mm		370 mm
重量	1600 g		10600 g
入り数	1 個		6 個

CREW'S 株式会社 クルーズ

〒562-0035 大阪府箕面市船場東1-5-13
佐川急便箕面店 SRC2F
TEL:072-730-2111 FAX:072-730-2922

「使って便利・おトク・嬉しい」をキーワードに、さまざまなオリジナル商品をお届けいたします。

商品資料

商品名	カタログケース ブラウン A4三つ折・1段
-----	-----------------------

希望小売価格	¥550
--------	------

品番	CRB98501
----	----------

商品特長

インジェクション一体成型なのでデザインが美しく丈夫です。
 各種パンフレットやチラシ・カタログなどの展示保管に最適です。
 本体前面にシルク印刷名入れ加工が可能です。
 背面にフック用の穴があるので壁掛け用としてもご利用できます。



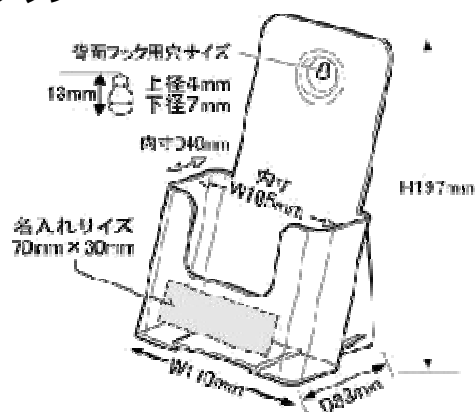
商品明細・スペック

【本体外寸サイズ】W110 × D83 × H197mm

【本体内寸サイズ】W105 × D40mm

【材質】ポリスチレン

【質量】130g



	個装(JAN4943740791400) 販売単位でのサイズ	中装(ITF14943740791407) (中箱)	外装(ITF24943740791404) (外箱)
幅	126 mm	555	700 mm
奥	108 mm	260	570 mm
高さ	210 mm	220	560 mm
重量	200 g	2320	16660 g
入り数	1 個	10 個	60 個

CREW'S 株式会社 クルーズ

〒562-0035 大阪府箕面市船場東1-5-13
 佐川急便箕面店 SRC2F
 TEL:072-730-2111 FAX:072-730-2922

「使って便利・おトク・嬉しい」をキーワードに、さまざまなオリジナル商品をお届けいたします。

商品資料

商品名	カタログケース ブラウンA4三つ折・2段		
希望小売価格	¥1,100	品番	CRB97502

商品特長

- インジェクション一体成型なのでデザインが美しく丈夫です。
- 各種パンフレットやチラシ・カタログなどの展示保管に最適です。
- 本体前面にシルク印刷名入れ加工が可能です。
- 背面にフック用の穴があるので壁掛け用としてもご利用できます。



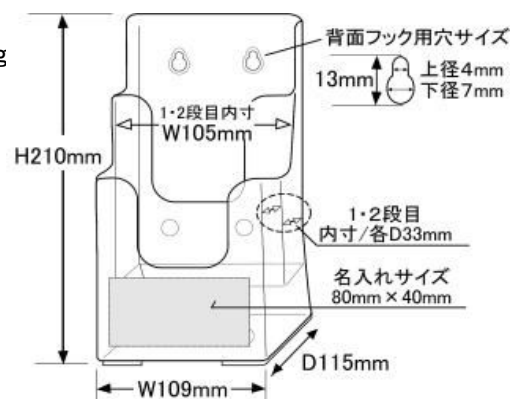
商品明細・スペック

【本体外寸サイズ】W109 × D115 × H210

【本体内寸サイズ】1段・2段 W105 × D33mm

【材質】ポリスチレン

【質量】190g



JAN

	個装 (JAN4943740791417) 販売単位でのサイズ		外装 (ITF14943740791414) (外箱)	
幅	121	mm	605	mm
奥	114	mm	420	mm
高さ	209	mm	230	mm
重量	300	g	7238	g
入り数	1	個	20	個

CREW'S 株式会社 クルーズ

〒562-0035 大阪府箕面市船場東1-5-13
佐川急便箕面店 SRC2F
TEL:072-730-2111 FAX:072-730-2922

「使って便利・おトク・嬉しい」をキーワードに、さまざまなオリジナル商品をお届けいたします。

商品資料

商品名	カタログケース ブラウン A4三つ折・4段		
-----	-----------------------	--	--

希望小売価格	¥1,700
--------	--------

品番	CRB97701
----	----------

商品特長

- インジェクション一体成型なのでデザインが美しく丈夫です。
- 各種パンフレットやチラシ・カタログなどの展示保管に最適です。
- 本体前面にシルク印刷名入れ加工が可能です。
- 背面にフック用の穴があるので壁掛け用としてもご利用できます。



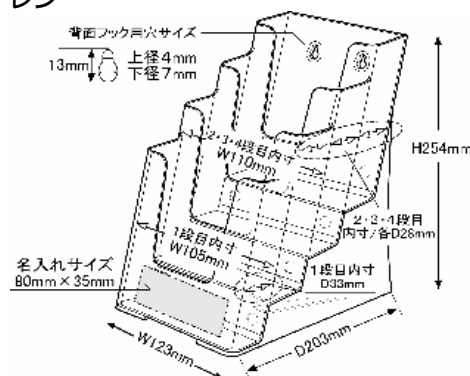
商品明細・スペック

【本体外寸サイズ】W123×D203×H254mm

【本体内寸サイズ】1段目W105×D33mm
2・3・4段目W110×28mm

【材質】ポリスチレン

【質量】350g



	個装 (JAN4943740791424) 販売単位でのサイズ		外装 (ITF14943740791421) (外箱)	
幅	220	mm	745	mm
奥	143	mm	455	mm
高さ	285	mm	595	mm
重量	580	g	13870	g
入り数	1	個	20	個

CREW'S 株式会社 クルーズ

〒562-0035 大阪府箕面市船場東1-5-13
佐川急便箕面店 SRC2F
TEL:072-730-2111 FAX:072-730-2922

「使って便利・おトク・嬉しい」をキーワードに、さまざまなオリジナル商品をお届けいたします。

商品資料

商品名	カタログケース ブラウン A5・1段		
-----	--------------------	--	--

希望小売価格	¥900
--------	------

品番	CRB94901
----	----------

商品特長

- インジェクション一体成型なのでデザインが美しく丈夫です。
- 各種パンフレットやチラシ・カタログなどの展示保管に最適です。
- 本体前面にシルク印刷名入れ加工が可能です。
- 背面にフック用の穴があるので壁掛け用としてもご利用できます。



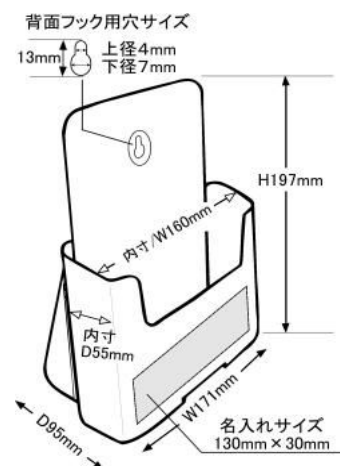
商品明細・スペック

【本体外寸サイズ】W171×D95×H197mm

【本体内寸サイズ】W160×D55mm

【材質】ポリスチレン

【質量】150g



	個装 (JAN) 4943740791479 販売単位でのサイズ		外装 (ITF) 14943740791476 (外箱)
幅	185 mm		590 mm
奥	114 mm		390 mm
高さ	214 mm		465 mm
重量	290 g		7400 g
入り数	1 個		20 個

CREW'S 株式会社 クルーズ

〒562-0035 大阪府箕面市船場東1-5-13
佐川急便箕面店 SRC2F
TEL: 072-730-2111 FAX: 072-730-2922

「使って便利・おトク・嬉しい」をキーワードに、さまざまなオリジナル商品をお届けいたします。

商品資料

商品名	カタログケース ブラウン A5・2段		
-----	--------------------	--	--

希望小売価格	¥1,400	品番	CRB94502
--------	--------	----	----------

商品特長

インジェクション一体成型なのでデザインが美しく丈夫です。
各種パンフレットやチラシ・カタログなどの展示保管に最適です。
本体前面にシルク印刷名入れ加工が可能です。
背面にフック用の穴があるので壁掛け用としてもご利用できます。
それぞれ中央に仕切りがセットできますので、A5の二つ折りサイズも展示していただけます



商品明細・スペック

【本体外寸サイズ】 W172 × D129 × H195mm
【本体内寸サイズ】 1/2段目 W163 × D35 mm
【材質】 ポリスチレン
【質量】 250g

	個装JAN4943740791486 販売単位でのサイズ		外装(ITF)14943740791483 (外箱)	
幅	190	mm	410	mm
奥	140	mm	735	mm
高さ	215	mm	465	mm
重量	405	g	9700	g
入り数	1	個	20	個

CREW'S 株式会社 クルーズ

〒562-0035 大阪府箕面市船場東1-5-13
佐川急便箕面店 SRC2F
TEL:072-730-2111 FAX:072-730-2922

「使って便利・おトク・嬉しい」をキーワードに、さまざまなオリジナル商品をお届けいたします。

商品資料

商品名	カタログケース ブラウン A5・4段		
-----	--------------------	--	--

希望小売価格	¥2,200
--------	--------

品番	CRB97901
----	----------

商品特長

- インジェクション一体成型なのでデザインが美しく丈夫です。
- 各種パンフレットやチラシ・カタログなどの展示保管に最適です。
- 本体前面にシルク印刷名入れ加工が可能です。
- 背面にフック用の穴があるので壁掛け用としてもご利用できます。



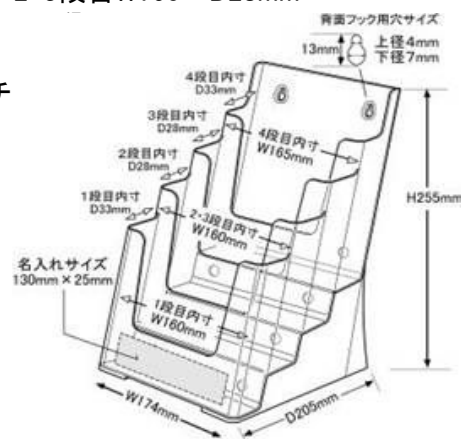
商品明細・スペック

【本体外寸サイズ】W174 × D205 × H255mm

【本体内寸サイズ】1段目 W160 × D33mm
2・3段目 W160 × D28mm

【材質】ポリスチ

【質量】360g



	個装 (JAN) 4943740791493 販売単位でのサイズ		外装 (ITF) 14943740791490 (外箱)
幅	215 mm		1000 mm
奥	195 mm		450 mm
高さ	272 mm		570 mm
重量	620 g		15200 g
入り数	1 個		20 個

CREW'S 株式会社 クルーズ

〒562-0035 大阪府箕面市船場東1-5-13
佐川急便箕面店 SRC2F
TEL: 072-730-2111 FAX: 072-730-2922

「使って便利・おトク・嬉しい」をキーワードに、さまざまなオリジナル商品をお届けいたします。

商品資料

商品名	カタログケースグリーンエッジA4三つ折・1段 浅型		
-----	---------------------------	--	--

希望小売価格	¥600
--------	------

品番	775383
----	--------

商品特長

- ・「見せる」にこだわる美しいアクリル素材です。
- ・グリーンエッジで、ガラスのようなクリアな印象を与えます。
- ・上質ですっきりとしたデザインなので、高級感があります。



商品明細

本体サイズ	: W112 × D130 × H200mm
内寸	: W100 × D55mm
材質	: アクリル(グリーンエッジ)
重量	: 142 g
入数	: 24個/ケース

J A N コ ー ド : 4943740730096

	個装(JAN4943740730096) 販売単位でのサイズ		中装(ITFコード`29743740730090) (中箱)		外装(ITFコード`14943740730093) (外箱)	
縦(奥行)	112	mm	290	mm	320	mm
横(幅)	130	mm	260	mm	800	mm
高さ	200	mm	160	mm	340	mm
重量	150	g	1000	g	7000	g
入り数	1	個	4	個	24	個

CREW'S 株式会社 クルーズ

〒562-0035 大阪府箕面市船場東1-5-13
佐川急便箕面店 SRC2F
TEL:072-730-2111 FAX:072-730-2922

「使って便利・おトク・嬉しい」をキーワードに、さまざまなオリジナル商品をお届けいたします。

商品資料

商品名

カタログケースグリーンエッジA4・1段浅型

希望小売価格

¥3,000

品番

775390

商品特長

- ・「見せる」にこだわる美しいアクリル素材です。
- ・グリーンエッジで、ガラスのようなクリアな印象を与えます。
- ・上質ですっきりとしたデザインなので、高級感があります。

商品明細

本体サイズ : W252 × D172 × H282mm
 内寸 : W238 × D80mm
 材質 : アクリル(グリーンエッジ)
 重量 : 513 g
 入数 : 16個/ケース

J A N コ ー ド : 4943740730102



	個装(JAN4943740730102) 販売単位でのサイズ	中装(ITFコード [®] 24943740730106) (中箱)	外装(ITFコード [®] 14943740730109) (外箱)
縦(奥行)	252 mm	375 mm	395 mm
横(幅)	172 mm	305 mm	630 mm
高さ	282 mm	300 mm	620 mm
重量	550 g	2830 g	12320 g
入り数	1 個	4 個	16 個

CREW'S 株式会社 クルーズ

〒562-0035 大阪府箕面市船場東1-5-13
 佐川急便箕面店 SRC2F
 TEL:072-730-2111 FAX:072-730-2922

「使って便利・おトク・嬉しい」をキーワードに、さまざまなオリジナル商品をお届けいたします。

新商品資料

商品名	カタログケース 名刺立て縦置き		
-----	-----------------	--	--

希望小売価格	¥220	品番	CR70707
--------	------	----	---------

商品特長

- インジェクション一体成型なのでデザインが美しく丈夫です。
- 名刺約80枚収納できます。
- 単品としてもまた、カタログケース前面にセットしてご使用可能です。
- ショップカードや注文カード入れなどにもお使いいただけます。



商品明細・スペック

【本体外寸サイズ】W64×D40×H72mm

【内寸有効サイズ】W58×D22mm
(名刺約80枚分収納可能)

【材質】ポリスチレン

【質量】20.6g

JAN 4943740790175

	個装(JAN4943740790175) 販売単位でのサイズ		中装(ITF24943740790179)		外装(ITF14943740790172) (外箱)	
幅	71	mm	101	mm	620	mm
奥	47	mm	220	mm	235	mm
高さ	83	mm	178	mm	200	mm
重量	33	g	497	g	3710	g
入り数	1	化粧箱 個	12	個	72	個

CREW'S 株式会社 クルーズ

〒562-0035 大阪府箕面市船場東1-5-13

佐川急便箕面店 SRC2F

TEL:072-730-2111 FAX:072-730-2922

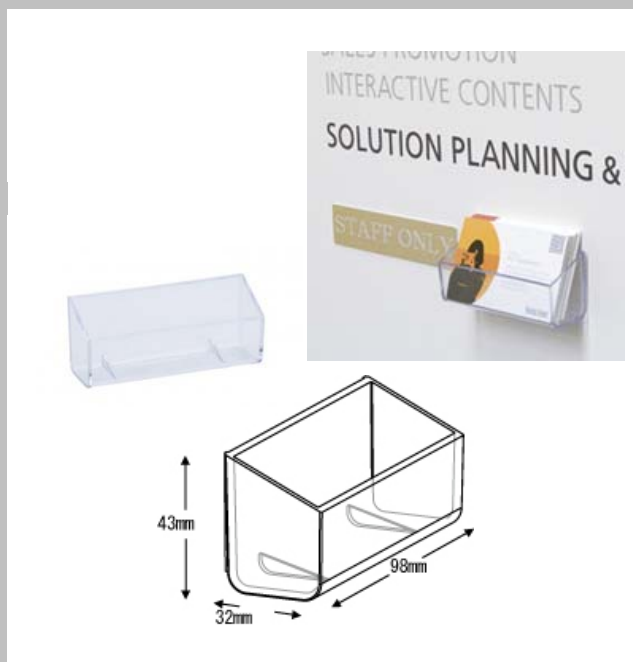
「使って便利・おトク・嬉しい」をキーワードに、さまざまなオリジナル商品をお届けいたします。

商品資料

商品名	カタログケース 名刺立てフラット(横置)		
希望小売価格	オープン	品番	CR70703

商品特長

- 80枚までカードを設置できます。
- 背面がフラットなタイプなので、市販されている両面テープで簡単に壁面に取り付けができます。
- 壁面に取り付けたり、カウンターに取り付けたりと、フレキシブルに使えます。



商品明細・スペック

【本体外寸サイズ】W98xD32xH43mm

【内寸有効サイズ】W94xD20mm
(名刺約80枚分収納可能)

【材質】ポリスチレン

【質量】24g

JAN 4943740790106

	個装(4943740790106) 販売単位でのサイズ	中装(ITF14943740790103)	外装(ITF24943740790100) (外箱)
幅	105 mm	170	383 mm
奥	48 mm	163	179 mm
高さ	35 mm	117	373 mm
重量	35 g	472	3195 g
入り数	1 個	12 個	72 個

CREW'S 株式会社クルーズ

〒562-0035 大阪府箕面市船場東1-5-13

佐川急便箕面店 SRC2F

TEL:072-730-2111 FAX:072-730-2922

「使って便利・おトク・嬉しい」をキーワードに、さまざまなオリジナル商品をお届けいたします。

新商品資料

商品名	カタログケース 名刺立て横置き		
-----	-----------------	--	--

希望小売価格	¥220	品番	CR70705
--------	------	----	---------

商品特長

- インジェクション一体成型なのでデザインが美しく丈夫です。
- 名刺約80枚収納できます。
- 単品としてもまた、カタログケース前面にセットしてご使用可能です。



新サイズ`W5mmD4mmH2mm大きくなっています。

商品明細・スペック

【本体外寸サイズ】W102×D40×H47mm

【内寸有効サイズ】W94×D15mm
(名刺約80枚分収納可能)

【材質】ポリスチレン

【質量】26g

JAN 4943740790144

	個装 (JAN4943740790144) 販売単位でのサイズ		中装 (ITF24943740790148)		外装 (ITF14943740790141) (外箱)	
幅	104	mm	210		305	mm
奥	50	mm	100		210	mm
高さ	43	mm	130		265	mm
重量	40	g	566		3868	g
入り数	1	個	12	個	72	個

CREW'S 株式会社 クルーズ

〒562-0035 大阪府箕面市船場東1-5-13

佐川急便箕面店 SRC2F

TEL:072-730-2111 FAX:072-730-2922

「使って便利・おトク・嬉しい」をキーワードに、さまざまなオリジナル商品をお届けいたします。

新商品資料

商品名	カタログケース 名刺立て横置き・仕切り板付き		
希望小売価格	¥900	品番	CR70709

商品特長

- ディバイダー(仕切り板)の取り外しができる横置きタイプの名刺立てです
- 200枚までのカードを100枚ずつに分けて設置できるので、複数のカードを機能的に収納できます。
- 厚みのある底面台座と透明度の高いアクリルで、上質なイメージを演出します



商品明細・スペック

【本体外寸サイズ】W120×D70×H79mm

【内寸有効サイズ】1列目2列目共W100×D23mm

【材質】アクリル

【名刺収納枚数】1ポケット約100枚(合計200枚)

【質量】97g



JAN

	個装(JAN)4943740790199 販売単位でのサイズ	中装(ITF)24943740790193	外装(ITF)14943740790196 (外箱)
幅	125 mm	465 mm	495 mm
奥	75 mm	140 mm	435 mm
高さ	85 mm	195 mm	415 mm
重量	123.5 g	1660 g	11240 g
入り数	1 個	12 個	72 個

CREW'S 株式会社 クルーズ

〒562-0035 大阪府箕面市船場東1-5-13
佐川急便箕面店 SRC2F

TEL:072-730-2111 FAX:072-730-2922

「使って便利・おトク・嬉しい」をキーワードに、さまざまなオリジナル商品をお届けいたします。

商品資料

商品名	カタログケース 回転式 A4三つ折		
-----	--------------------------	--	--

希望小売価格	¥5,000
--------	--------

品番	CM98503
----	---------

商品特長

くるくる回る回転式 小さなスペースを有効活用できます。

レジカウンターなど十分奥行きがないところや丸テーブルなど360度からパンフレットをお取りいただけます。

3種類のパンフレットをすっきり収めそれぞれが重なり合うことなく表紙の全面を見せることができます。



商品明細・スペック

【本体外寸サイズ】W190×D190×H260mm

【本体内寸(ポケット部分)サイズ】W105×D38×H120mm

【材質】アクリル

【質量】750g



JAN 4943740746011

ITF 14943740 746018

	個装(JAN) 販売単位でのサイズ	中装(ITF) (中箱)	外装(IT) (外箱)
幅	200 mm	mm	546 mm
奥	175 mm	mm	405 mm
高さ	273 mm	mm	295 mm
重量	950 g	g	6800 g
入り数	1 個	個	6 個

CREW'S 株式会社 クルーズ

〒562-0035 大阪府箕面市船場東1-5-13

佐川急便箕面店 SRC2F

TEL:072-730-2111 FAX:072-730-2922

「使って便利・おトク・嬉しい」をキーワードに、さまざまなオリジナル商品をお届けいたします。

商品資料

商品名	カタログケース 回転式 A4		
-----	-----------------------	--	--

希望小売価格	¥8,000
--------	--------

品番	CM98703
----	---------

商品特長

くるくる回る回転式 小さなスペースを有効活用できます。

レジカウンターなど十分奥行きがないところや丸テーブルなど360度からパンフレットをお取りいただけます。

3種類のパンフレットをすっきり収めそれぞれが重なり合うことなく表紙の全面を見せることができます。



商品明細・スペック

【本体外寸サイズ】W280 × D280 × H322mm

【本体内寸(ポケット部分)サイズ】W215 × D23 × H195mm

【材質】アクリル

【質量】 1770g



JAN 4943740746035

ITF 14943740 746032

	個装(JAN) 販売単位でのサイズ	中装(ITF) (中箱)	外装(IT) (外箱)
幅	295 mm	mm	572 mm
奥	275 mm	mm	307 mm
高さ	342 mm	mm	715 mm
重量	2200 g	g	10300 g
入り数	1 個	個	4 個

CREW'S 株式会社 クルーズ

〒562-0035 大阪府箕面市船場東1-5-13

佐川急便箕面店 SRC2F

TEL:072-730-2111 FAX:072-730-2922

「使って便利・おトク・嬉しい」をキーワードに、さまざまなオリジナル商品をお届けいたします。

商品資料

商品名	カタログケース 回転式 A5		
-----	----------------	--	--

希望小売価格	¥6,500	品番	CM98403
--------	--------	----	---------

商品特長

くるくる回る回転式 小さなスペースを有効活用できます。
レジカウンターなど十分奥行きがないところや丸テーブルなど360度からパンフレットをお取りいただけます。
3種類のパンフレットをすっきり収めそれぞれが重なり合うことなく表紙の全面を見せることができます。



商品明細・スペック

【本体外寸サイズ】W235 × D235 × H255mm

【本体内寸(ポケット部分)サイズ】W150 × D36 × H115mm

【材質】アクリル

【質量】920g



JAN 4943740746028

ITF 14943740 746025

	個装(JAN) 販売単位でのサイズ	中装(ITF) (中箱)	外装(IT) (外箱)
幅	242 mm	mm	663 mm
奥	212 mm	mm	507 mm
高さ	275 mm	mm	300 mm
重量	1120 g	g	7720 g
入り数	1 個	個	6 個

CREW'S 株式会社 クルーズ

〒562-0035 大阪府箕面市船場東1-5-13

佐川急便箕面店 SRC2F

TEL:072-730-2111 FAX:072-730-2922

「使って便利・おトク・嬉しい」をキーワードに、さまざまなオリジナル商品をお届けいたします。

商品資料

商品名	ワイヤーカタログスタンド A4・1段		
-----	--------------------	--	--

希望小売価格	¥1,800	品番	CS-28701
--------	--------	----	----------

商品特長

- ウェイブのワイヤーがお洒落なカタログスタンド、クロームメッキ仕上げでスッキリパンフレットを見せることができます。
- デザインにこだわる、雑貨店やアパレルを扱うショップ・カフェレストランなどにおすすめです。



商品明細・スペック

【本体外寸サイズ】W251 × D145 × H252mm

【本体寸(ポケット部分)サイズ】W241 × D41 × H227mm

【材質】スチール クロームメッキ

【質量】 350g



JAN 4943740747032

ITF 14943740 747039(20個)

	個装(JAN/4943740 747032) 販売単位でのサイズ	中装(ITF) (中箱)	外装(ITF/14943740 747039) (外箱)
幅	270 mm	mm	793 mm
奥	150 mm	mm	561 mm
高さ	270 mm	mm	573 mm
重量	570 g	g	14120 g
入り数	1 個	個	20 個

CREW'S 株式会社 クルーズ

〒562-0035 大阪府箕面市船場東1-5-13

佐川急便箕面店 SRC2F

TEL:072-730-2111 FAX:072-730-2922

「使って便利・おトク・嬉しい」をキーワードに、さまざまなオリジナル商品をお届けいたします。

商品資料

商品名	ワイヤーカタログスタンド A4・3段		
-----	--------------------	--	--

希望小売価格	¥3,000	品番	CS-28301
--------	--------	----	----------

商品特長

- ウェーブのワイヤーがお洒落なカタログスタンド、クロームメッキ仕上げでスッキリパンフレットを見せることができます。
- デザインにこだわる、雑貨店やアパレルを扱うショップ・カフェレストランなどにおすすめです。

商品明細・スペック

【本体外寸サイズ】W251 × D217 × H464mm

【本体内寸(ポケット部分)サイズ】W241 × D41 × H227mm

【材質】スチール クロームメッキ

【質量】 760g

JAN 4943740747049

ITF 14943740 747046(10個)



	個装(JAN/4943740 747049) 販売単位でのサイズ		中装(ITF) (中箱)		外装(ITF/14943740 747046) (外箱)	
幅	270	mm		mm	1193	mm
奥	230	mm		mm	561	mm
高さ	480	mm		mm	507	mm
重量	1170	g		g	14910	g
入り数	1	個		個	10	個

CREW'S 株式会社 クルーズ

〒562-0035 大阪府箕面市船場東1-5-13

佐川急便箕面店 SRC2F

TEL:072-730-2111 FAX:072-730-2922

「使って便利・おトク・嬉しい」をキーワードに、さまざまなオリジナル商品をお届けいたします。

商品資料

商品名	ワイヤーカタログスタンド A4三つ折1段		
-----	----------------------	--	--

希望小売価格	¥1,500
--------	--------

品番	CS-28501
----	----------

商品特長

- ウェイブのワイヤーがお洒落なカタログスタンド、クロームメッキ仕上げでスッキリパンフレットを見せることができます。
- デザインにこだわる、雑貨店やアパレルを扱うショップ・カフェレストランなどにおすすめです。



商品明細・スペック

【本体外寸サイズ】W120×D125×H205mm

【本体内寸(ポケット部分)サイズ】W107×D41×H180mm

【材質】スチール クロームメッキ

【質量】270g



JAN 4943740747018

ITF

	個装(JAN/4943740 747018) 販売単位でのサイズ	中装(ITF14943740 747015) (中箱)	外装(ITF/24943740747012) (外箱)
幅	140 mm	690 mm	710 mm
奥	130 mm	300 mm	620 mm
高さ	210 mm	230 mm	495 mm
重量	380 g	4370 g	20010 g
入り数	1 個	10 個	40 個

CREW'S 株式会社 クルーズ

〒562-0035 大阪府箕面市船場東1-5-13

佐川急便箕面店 SRC2F

TEL:072-730-2111 FAX:072-730-2922

「使って便利・おトク・嬉しい」をキーワードに、さまざまなオリジナル商品をお届けいたします。

商品資料

商品名	ワイヤーカタログスタンド A4三つ折2列2段		
-----	------------------------	--	--

希望小売価格	¥2,000
--------	--------

品番	CS-28542
----	----------

商品特長

- フレイブのワイヤーかお洒落なカタログスタンド、クロームメッキ仕上げでスツキリハンプレットを見せることができます。
- デザインにこだわる、雑貨店やアパレルを扱うショップ・カフェレストランなどにおすすめです。



商品明細・スペック

【本体外寸サイズ】W230×D185×H288mm

【本体寸(ポケット部分)サイズ】W107×D41×H180mm

【材質】スチール クロームメッキ

【質量】 650g



JAN 4943740747025

ITF 14943740 747022(10個)

	個装(JAN/4943740 747025) 販売単位でのサイズ	中装(ITF) (中箱)	外装(ITF/14943740 747022) (外箱)
幅	270 mm	mm	1043 mm
奥	200 mm	mm	561 mm
高さ	300 mm	mm	327 mm
重量	920 g	g	11690 g
入り数	1 個	個	10 個

CREW'S 株式会社 クルーズ

〒562-0035 大阪府箕面市船場東1-5-13

佐川急便箕面店 SRC2F

TEL:072-730-2111 FAX:072-730-2922

「使って便利・おトク・嬉しい」をキーワードに、さまざまなオリジナル商品をお届けいたします。